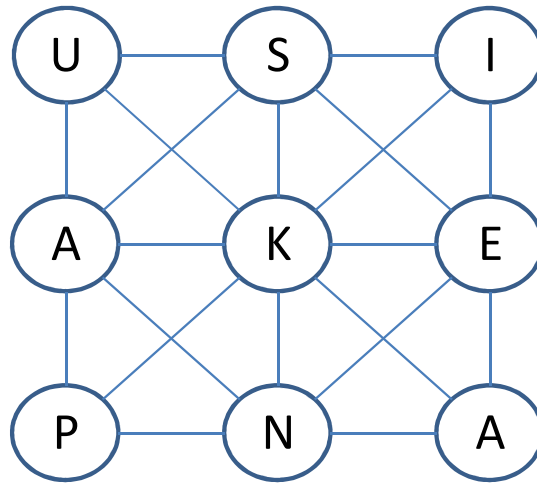


Carilah 52 Kata dengan MEMBUAT Jalur dari 9 HURUF INI



* Soal ke 39 USIAKEPNA 52 JAWABAN

Kata dgn 3 Huruf

No

- 1 A _ _
- 2 _ K _
- 3 _ _ I
- 4 _ _ S
- 5 E _ _
- 6 _ S _
- 7 I _ _
- 8 _ A _
- 9 _ _ S
- 10 _ _ U
- 11 _ _ K
- 12 _ _ S
- 13 _ _ N
- 14 S _ _
- 15 _ U _
- 16 _ _ P

Kata dgn 4 Huruf

No

- 1 A _ _ _
- 2 A _ _ _
- 3 _ _ S _
- 4 _ _ _ K
- 5 _ N _ _
- 6 E _ _ _
- 7 I _ _ _
- 8 I _ _ _
- 9 _ _ _ P
- 10 K _ _ _
- 11 K _ _ _
- 12 _ _ _ S
- 13 _ _ S _
- 14 P _ _ _
- 15 _ A _ _
- 16 _ A _ _
- 17 _ A _ _
- 18 _ _ _ A
- 19 _ _ K _
- 20 S _ _ _
- 21 _ U _ _
- 22 _ _ _ A
- 23 _ _ _ P
- 24 _ _ I _

Kata dgn 5 Huruf

No

- 1 _ _ S _ _
- 2 _ N _ _ _
- 3 _ E _ _ _
- 4 K _ _ _ _
- 5 _ _ _ A _
- 6 _ _ K _ _
- 7 _ _ U _ _
- 8 _ _ N _ _
- 9 _ _ _ A _
- 10 _ I _ _ _
- 11 _ U _ _ _

Kata dgn 6 Huruf

No

- 1 _ _ _ _ E _

NAMA :