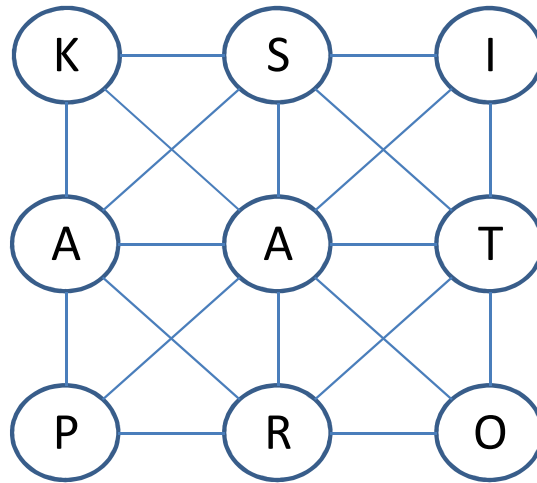


Carilah 70 Kata dengan MEMBUAT Jalur dari 9 HURUF INI



* Soal ke 37 KSIAATPRO 70 JAWABAN

Kata dgn 3 Huruf

No

- 1 _ P _
- 2 _ S _
- 3 _ S _
- 4 _ _ A
- 5 _ A _
- 6 K _ _
- 7 P _ _
- 8 P _ _
- 9 P _ _
- 10 P _ _
- 11 _ _ K
- 12 _ _ P
- 13 _ _ S
- 14 T _ _

Kata dgn 4 Huruf

No

- 1 _ _ A _
- 2 _ _ S _
- 3 _ K _ _
- 4 A _ _ _
- 5 _ _ _ I
- 6 _ _ A _
- 7 _ _ A _
- 8 _ _ _ P
- 9 _ _ _ T
- 10 K _ _ _
- 11 O _ _ _
- 12 _ _ R _
- 13 _ A _ _
- 14 _ A _ _
- 15 _ _ _ I
- 16 _ O _ _
- 17 _ _ _ T
- 18 S _ _ _
- 19 S _ _ _
- 20 _ _ _ R
- 21 _ _ _ A
- 22 T _ _ _
- 23 _ _ A _

Kata dgn 5 Huruf

No

- 1 A _ _ _ _
- 2 _ _ _ _ S
- 3 _ _ R _ _
- 4 _ _ S _ _
- 5 _ _ _ T _
- 6 _ _ _ T _
- 7 O _ _ _ _
- 8 _ _ _ _ I
- 9 _ A _ _ _
- 10 _ _ _ _ A
- 11 _ _ _ _ S
- 12 _ _ S _ _
- 13 _ A _ _ _
- 14 _ A _ _ _
- 15 _ _ _ _ I
- 16 _ _ K _ _
- 17 _ _ _ _ T
- 18 _ R _ _ _
- 19 S _ _ _ _
- 20 _ A _ _ _
- 21 _ _ _ S _
- 22 _ A _ _ _
- 23 _ I _ _ _

Kata dgn 6 Huruf

No

- 1 _ _ _ _ T _ _
- 2 _ _ I _ _ _
- 3 _ _ _ _ _ I
- 4 _ A _ _ _ _
- 5 _ _ _ _ _ I
- 6 _ _ _ R _ _
- 7 _ _ A _ _ _

Kata dgn 7 Huruf

No

- 1 _ _ _ _ _ K _ _
- 2 _ A _ _ _ _ _

Kata dgn 9 Huruf

No

- 1 _ _ _ _ _ I _ _ _

NAMA :