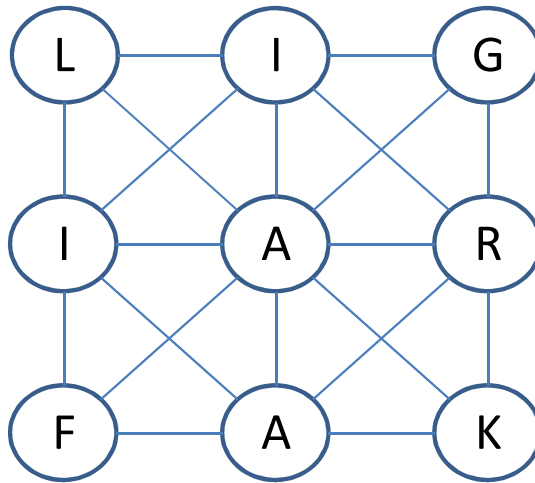


Carilah 34 Kata dengan MEMBUAT Jalur dari 9 HURUF INI



* Soal ke 35 LIGIARFAK 34 JAWABAN

Kata dgn 3 Huruf

No

- 1 _ I _
- 2 A _ _
- 3 A _ _
- 4 _ _ A
- 5 R _ _
- 6 R _ _

Kata dgn 4 Huruf

No

- 1 A _ _ _
- 2 _ _ A _
- 3 A _ _ _
- 4 _ _ A _
- 5 A _ _ _
- 6 _ A _ _
- 7 _ I _ _
- 8 G _ _ _
- 9 _ _ F _
- 10 _ _ I _
- 11 K _ _ _
- 12 K _ _ _
- 13 _ _ _ I
- 14 _ _ R _
- 15 _ _ _ I
- 16 _ _ _ R
- 17 _ I _ _
- 18 L _ _ _
- 19 _ _ G _
- 20 R _ _ _
- 21 R _ _ _
- 22 _ _ A _
- 23 _ I _ _

Kata dgn 5 Huruf

No

- 1 _ F _ _ _
- 2 _ A _ _ _
- 3 _ _ _ I _

Kata dgn 8 Huruf

No

- 1 _ _ _ _ G _ _ _

Kata dgn 9 Huruf

No

- 1 _ A _ _ _ _ _ _ _

NAMA :

KUNCI JAWABAN Soal ke 35 LIGIARFAK 34 JAWABAN

Kata dgn 3 Huruf	Kata dgn 4 Huruf	Kata dgn 5 Huruf	Kata dgn 8 Huruf	Kata dgn 9 Huruf
No	No	No	No	No
1 AIR	1 AKAL	1 AFAIR	1 KALIGRAF	1 KALIGRAFI
2 ALI	2 AKAR	2 RAFIA		
3 ARI	3 ALIR	3 RAGIL		
4 IGA	4 ARAK			
5 RAK	5 ARAL			
6 RIA	6 GALI			
	7 GILA			
	8 GRIA			
	9 KAFI			
	10 KAIL			
	11 KALI			
	12 KARI			
	13 LAGI			
	14 LARA			
	15 LARI			
	16 LIAR			
	17 LIGA			
	18 LIRA			
	19 RAGI			
	20 RAKA			
	21 RIAK			
	22 RIAL			
	23 RIIL			