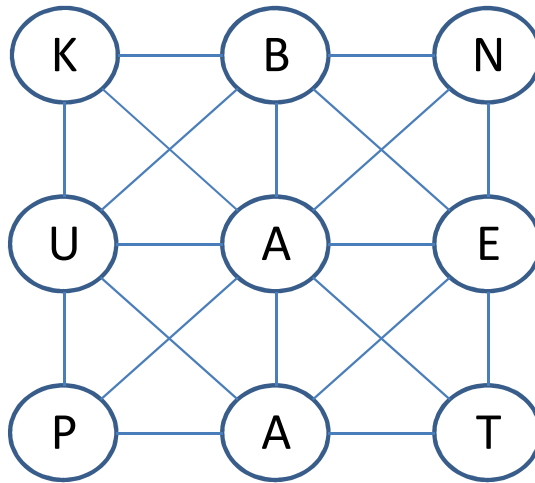


Carilah 41 Kata dengan MEMBUAT Jalur dari 9 HURUF INI



* Soal ke 34 KBNUAEPAT 41 JAWABAN

Kata dgn 3 Huruf

No

- 1 _ B _
- 2 A _ _
- 3 _ _ A
- 4 _ _ K
- 5 B _ _
- 6 _ _ U
- 7 _ E _
- 8 K _ _
- 9 _ A _
- 10 N _ _
- 11 _ A _
- 12 _ U _
- 13 _ _ U
- 14 _ _ P

Kata dgn 4 Huruf

No

- 1 A _ _ _
- 2 A _ _ _
- 3 _ _ K _
- 4 _ _ P _
- 5 _ _ _ A
- 6 B _ _ _
- 7 B _ _ _
- 8 B _ _ _
- 9 _ N _ _
- 10 _ _ _ U
- 11 _ A _ _
- 12 _ _ _ T
- 13 _ _ _ U
- 14 _ A _ _
- 15 _ _ B _
- 16 _ _ _ A
- 17 _ E _ _
- 18 _ _ A _

Kata dgn 5 Huruf

No

- 1 B _ _ _ _
- 2 _ _ K _ _
- 3 _ U _ _ _
- 4 _ _ _ E _
- 5 _ U _ _ _
- 6 _ A _ _ _
- 7 T _ _ _ _

Kata dgn 6 Huruf

No

- 1 _ _ _ _ _ A

Kata dgn 9 Huruf

No

- 1 _ _ _ U _ _ _ _ _

NAMA :

KUNCI JAWABAN Soal ke 34 KBNUAEPAT 41 JAWABAN

Kata dgn 3 Huruf	Kata dgn 4 Huruf	Kata dgn 5 Huruf	Kata dgn 6 Huruf	Kata dgn 9 Huruf
No	No	No	No	No
1 ABU	1 ATAP	1 BENAK	1 BETAPA	1 KABUPATEN
2 AKU	2 ATAU	2 BUKAN		
3 APA	3 BAKU	3 KUPAT		
4 BAK	4 BAPA	4 PATEN		
5 BAN	5 BATA	5 PUKAT		
6 BAU	6 BETA	6 TAPAK		
7 BEA	7 BUAT	7 TEBAK		
8 KAP	8 BUKA			
9 KAU	9 ENAK			
10 NET	10 ENAU			
11 PAK	11 KATA			
12 PUB	12 KUAT			
13 TAU	13 PAKU			
14 UAP	14 PAUK			
	15 TABU			
	16 TAPA			
	17 TEBU			
	18 UBAN			