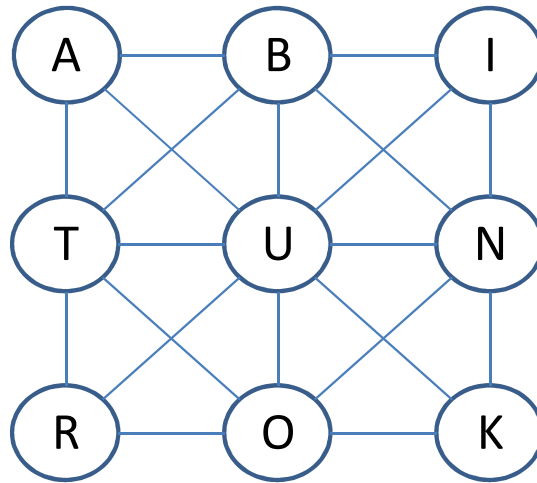


Carilah 37 Kata dengan MEMBUAT Jalur dari 9 HURUF INI



* Soal ke 33 ABITUNROK 37 JAWABAN

Kata dgn 3 Huruf

No

- 1 _ _ U
- 2 B _ _
- 3 _ I _
- 4 _ U _
- 5 I _ _
- 6 I _ _
- 7 _ O _
- 8 _ _ K
- 9 T _ _
- 10 _ O _
- 11 _ _ A
- 12 _ _ R
- 13 _ _ I
- 14 _ N _

Kata dgn 4 Huruf

No

- 1 _ T _ _
- 2 _ U _ _
- 3 _ _ T _
- 4 _ _ _ R
- 5 _ _ U _
- 6 _ U _ _
- 7 B _ _ _
- 8 K _ _ _
- 9 _ _ _ A
- 10 K _ _ _
- 11 _ _ N _
- 12 _ _ T _
- 13 _ _ A _
- 14 T _ _ _
- 15 _ _ U _
- 16 _ U _ _
- 17 T _ _ _
- 18 _ _ _ N

Kata dgn 5 Huruf

No

- 1 B _ _ _ _
- 2 B _ _ _ _
- 3 _ U _ _ _
- 4 _ A _ _ _

Kata dgn 9 Huruf

No

- 1 _ _ _ _ U _ _ _ _ _

NAMA :