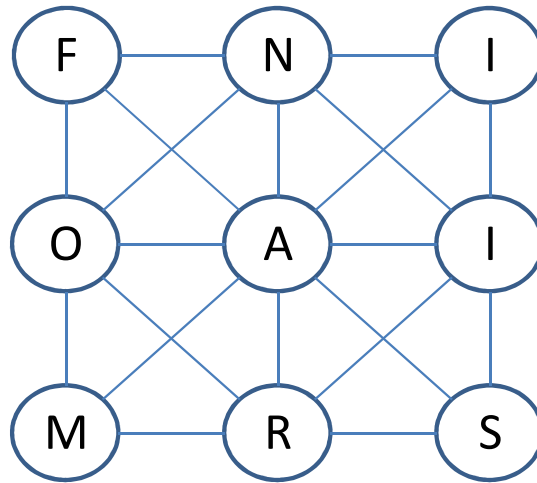


Carilah 40 Kata dengan MEMBUAT Jalur dari 9 HURUF INI



* Soal ke 32 FNIOAIMRS 40 JAWABAN

Kata dgn 3 Huruf

No

- 1 _ _ R
- 2 _ R _
- 3 A _ _
- 4 _ N _
- 5 _ S _
- 6 _ _ S
- 7 _ M _
- 8 _ A _
- 9 _ A _
- 10 R _ _
- 11 S _ _

Kata dgn 4 Huruf

No

- 1 A _ _ _
- 2 _ _ R _
- 3 _ _ _ O
- 4 _ _ _ N
- 5 _ _ _ I
- 6 _ A _ _
- 7 _ A _ _
- 8 _ _ R _
- 9 _ _ _ R
- 10 _ _ S _
- 11 _ _ _ M
- 12 _ _ _ S
- 13 _ _ M _
- 14 _ O _ _
- 15 S _ _ _
- 16 _ _ A _
- 17 S _ _ _
- 18 _ I _ _

Kata dgn 5 Huruf

No

- 1 _ _ _ I _
- 2 _ R _ _ _
- 3 _ _ _ _ S
- 4 N _ _ _ _
- 5 _ _ _ S _
- 6 _ _ _ _ N
- 7 _ I _ _ _
- 8 _ _ _ A _

NAMA :

KUNCI JAWABAN

Kata dgn 3 Huruf

No

- 1 AIR
- 2 ARI
- 3 ASI
- 4 INI
- 5 ISA
- 6 MAS
- 7 OMA
- 8 RAM
- 9 RAS
- 10 RIA
- 11 SRI

Soal ke 32 FNIOAIMRS 40 JAWABAN

Kata dgn 4 Huruf

No

- 1 ASIN
- 2 ASRI
- 3 INFO
- 4 MAIN
- 5 MANI
- 6 MARI
- 7 NASI
- 8 NIRA
- 9 ONAR
- 10 RASI
- 11 RIAM
- 12 RIAS
- 13 ROMA
- 14 RONA
- 15 SARI
- 16 SIAM
- 17 SIAR
- 18 SINI

Kata dgn 5 Huruf

No

- 1 FONIS
- 2 IRONI
- 3 MANIS
- 4 NORMA
- 5 ORASI
- 6 ROMAN
- 7 SINAR
- 8 SIRAM