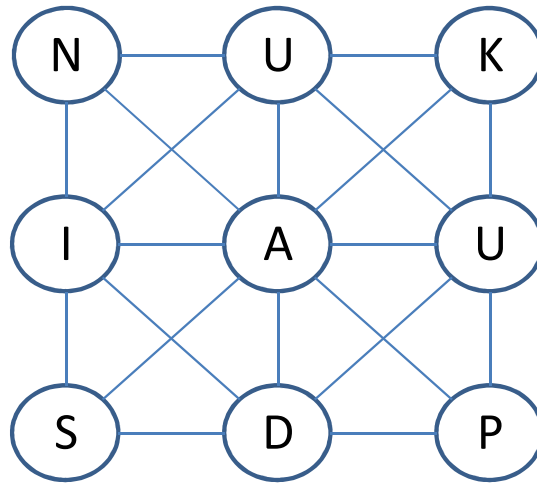


Carilah 47 Kata dengan MEMBUAT Jalur dari 9 HURUF INI



* Soal ke 31 NUKIAUSDP 47 JAWABAN

Kata dgn 3 Huruf

No

- 1 _ _ U
- 2 _ K _
- 3 _ _ U
- 4 A _ _
- 5 _ _ I
- 6 D _ _
- 7 D _ _
- 8 _ U _
- 9 I _ _
- 10 _ _ P
- 11 K _ _
- 12 _ A _
- 13 P _ _
- 14 P _ _
- 15 _ _ S
- 16 _ A _
- 17 _ _ I

Kata dgn 4 Huruf

No

- 1 _ D _ _
- 2 A _ _ _
- 3 _ _ _ N
- 4 _ A _ _
- 5 D _ _ _
- 6 _ _ K _
- 7 _ _ _ U
- 8 D _ _ _
- 9 _ _ A _
- 10 _ _ _ P
- 11 I _ _ _
- 12 _ _ _ P
- 13 _ _ _ N
- 14 _ _ _ S
- 15 _ _ D _
- 16 K _ _ _
- 17 _ _ _ I
- 18 _ _ S _
- 19 P _ _ _
- 20 _ A _ _

Kata dgn 5 Huruf

No

- 1 _ _ K _ _
- 2 K _ _ _ _
- 3 K _ _ _ _
- 4 _ U _ _ _
- 5 _ _ _ _ U

NAMA :

KUNCI JAWABAN

Kata dgn 3 Huruf

No

- 1 ADU
- 2 AKU
- 3 ANU
- 4 ASI
- 5 DAI
- 6 DAN
- 7 DIA
- 8 DUA
- 9 ISA
- 10 KAP
- 11 KAS
- 12 KAU
- 13 PAI
- 14 PAK
- 15 PAS
- 16 UAP
- 17 UNI

Soal ke 31 NUKIAUSDP 47 JAWABAN

Kata dgn 4 Huruf

No

- 1 ADUK
- 2 AKUN
- 3 ASIN
- 4 DASI
- 5 DAUN
- 6 DUKA
- 7 DUKU
- 8 DUPA
- 9 IDAP
- 10 INAP
- 11 ISAK
- 12 ISAP
- 13 KAIN
- 14 KUAS
- 15 KUDA
- 16 KUIS
- 17 NADI
- 18 NASI
- 19 PADU
- 20 PAKU

Kata dgn 5 Huruf

No

- 1 DUKUN
- 2 KUDAP
- 3 KUDIS
- 4 KUPAS
- 5 PUKAU