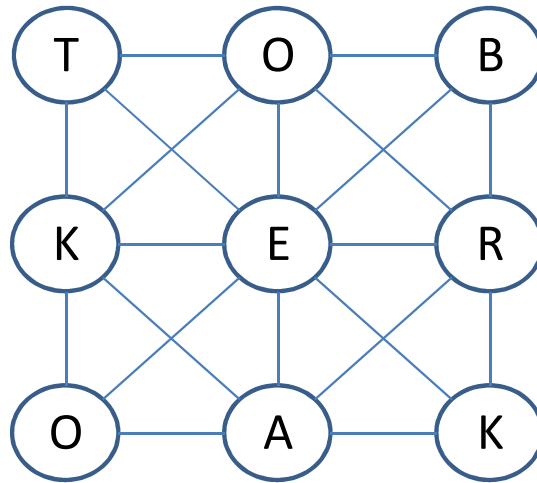


Carilah 39 Kata dengan MEMBUAT Jalur dari 9 HURUF INI



* Soal ke 30 TOBKEROAK 39 JAWABAN

Kata dgn 3 Huruf

No

- 1 B _ _
- 2 B _ _
- 3 _ E _
- 4 B _ _
- 5 O _ _
- 6 _ _ K
- 7 _ O _

Kata dgn 4 Huruf

No

- 1 _ R _ _
- 2 _ _ _ R
- 3 K _ _ _
- 4 _ _ R _
- 5 _ _ _ R
- 6 _ _ K _
- 7 _ _ O _
- 8 _ O _ _
- 9 T _ _ _

Kata dgn 5 Huruf

No

- 1 _ _ R _ _
- 2 _ _ _ O _
- 3 B _ _ _ _
- 4 _ _ _ O _
- 5 B _ _ _ _
- 6 _ A _ _ _
- 7 K _ _ _ _
- 8 K _ _ _ _
- 9 _ _ R _ _
- 10 K _ _ _ _
- 11 _ _ _ R _
- 12 _ _ R _ _
- 13 _ _ _ E _
- 14 _ _ K _ _
- 15 R _ _ _ _
- 16 _ _ _ E _
- 17 _ _ K _ _
- 18 _ _ K _ _
- 19 _ E _ _ _
- 20 _ O _ _ _

Kata dgn 6 Huruf

No

- 1 K _ _ _ _ _
- 2 _ _ _ _ E _

Kata dgn 7 Huruf

No

- 1 _ _ _ O _ _ _

NAMA :

KUNCI JAWABAN Soal ke 30 TOBKEROAK 39 JAWABAN

Kata dgn 3 Huruf Kata dgn 4 Huruf Kata dgn 5 Huruf Kata dgn 6 Huruf Kata dgn 7 Huruf

No	No	No	No	No
1 BEA	1 AREK	1 AEROB	1 KOTEKA	1 OKTOBER
2 BEK	2 EKOR	2 AKTOR	2 KROKET	
3 BEO	3 KEOK	3 BERAK		
4 BOR	4 KERA	4 BETOK		
5 OKE	5 KOAR	5 BOKEK		
6 RAK	6 REKA	6 KARET		
7 ROK	7 REOT	7 KEKAR		
	8 TOKE	8 KERAK		
	9 TOKO	9 KEROK		
		10 KETOK		
		11 KOBRA		
		12 KOREK		
		13 KOTEK		
		14 RAKET		
		15 ROBEK		
		16 ROKET		
		17 TEKAK		
		18 TEKOR		
		19 TERKA		
		20 TOREK		