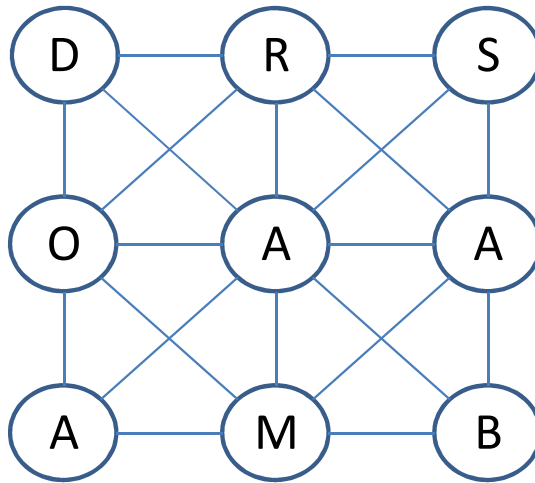


Carilah 35 Kata dengan MEMBUAT Jalur dari 9 HURUF INI



* Soal ke 27 DRSOAAAMB 35 JAWABAN

Kata dgn 3 Huruf

- No
- 1 _ S _
 - 2 B _ _
 - 3 _ A _
 - 4 D _ _
 - 5 _ O _
 - 6 _ O _
 - 7 M _ _
 - 8 _ M _
 - 9 _ _ M
 - 10 _ _ S

Kata dgn 4 Huruf

- No
- 1 _ _ A _
 - 2 A _ _ _
 - 3 _ _ A _
 - 4 _ _ _ A
 - 5 _ _ _ A
 - 6 _ _ _ A
 - 7 M _ _ _
 - 8 _ _ B _
 - 9 _ A _ _
 - 10 R _ _ _
 - 11 _ _ D _
 - 12 _ _ M _
 - 13 _ A _ _

Kata dgn 5 Huruf

- No
- 1 _ R _ _ _
 - 2 _ _ _ A _
 - 3 _ A _ _ _
 - 4 _ _ S _ _
 - 5 _ _ _ B _
 - 6 D _ _ _ _
 - 7 S _ _ _ _
 - 8 _ _ M _ _
 - 9 _ A _ _ _

Kata dgn 6 Huruf

- No
- 1 _ _ R _ _ _
 - 2 _ _ _ B _ _

Kata dgn 9 Huruf

- No
- 1 _ _ _ _ S _ _ _ _

NAMA :

KUNCI JAWABAN Soal ke 27 DRSOAAAMB 35 JAWABAN

Kata dgn 3 Huruf	Kata dgn 4 Huruf	Kata dgn 5 Huruf	Kata dgn 6 Huruf	Kata dgn 9 Huruf
No	No	No	No	No
1 ASA	1 ABAD	1 AROMA	1 ASRAMA	1 AMBASADOR
2 BAR	2 ARAB	2 DAMAR	2 SAMBAR	
3 BAS	3 ASAM	3 DAMBA		
4 DAM	4 BARA	4 DASAR		
5 DOA	5 BASA	5 DOMBA		
6 DOR	6 DARA	6 DRAMA		
7 MAS	7 MASA	7 SABAR		
8 OMA	8 RABA	8 SAMAR		
9 RAM	9 RAMA	9 SAMBA		
10 RAS	10 RASA			
	11 RODA			
	12 ROMA			
	13 SAMA			