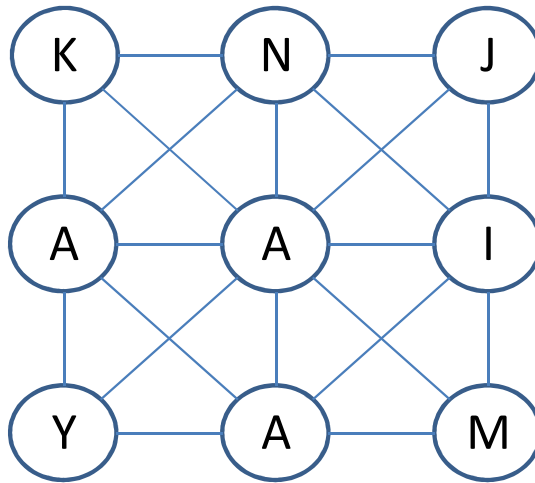


Carilah 31 Kata dengan MEMBUAT Jalur dari 9 HURUF INI



* Soal ke 23 KNJAAIYAM 31 JAWABAN

Kata dgn 3 Huruf

No

- 1 _ _ I
- 2 _ _ M
- 3 J _ _

Kata dgn 4 Huruf

No

- 1 _ _ A _
- 2 _ _ A _
- 3 A _ _ _
- 4 _ _ A _
- 5 A _ _ _
- 6 _ _ A _
- 7 _ Y _ _
- 8 _ _ _ N
- 9 _ _ _ A
- 10 J _ _ _
- 11 _ _ _ N
- 12 _ _ _ I
- 13 _ _ M _
- 14 _ _ Y _
- 15 M _ _ _
- 16 _ A _ _
- 17 _ _ N _
- 18 _ _ _ I
- 19 _ _ _ A

Kata dgn 5 Huruf

No

- 1 _ _ _ _ K
- 2 J _ _ _ _
- 3 J _ _ _ _
- 4 _ A _ _ _
- 5 _ A _ _ _
- 6 _ _ _ _ A
- 7 _ A _ _ _
- 8 Y _ _ _ _

Kata dgn 6 Huruf

No

- 1 _ _ _ _ A _ _

NAMA :