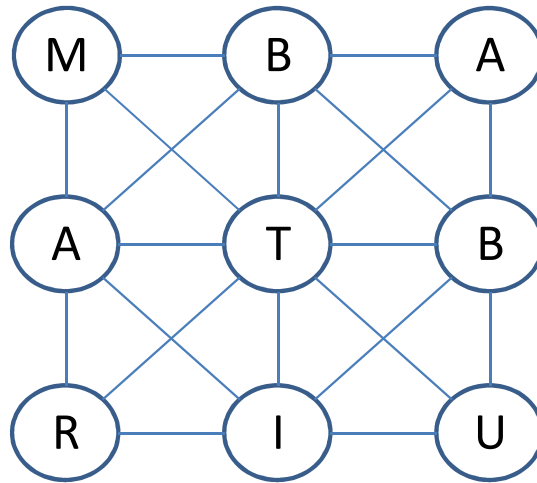


Carilah 50 Kata dengan MEMBUAT Jalur dari 9 HURUF INI



* Soal ke 22 MBAATBRIU 50 JAWABAN

Kata dgn 3 Huruf

No

- 1 _ B _
- 2 _ I _
- 3 _ I _
- 4 A _ _
- 5 _ T _
- 6 _ A _
- 7 _ _ R
- 8 B _ _
- 9 _ _ T
- 10 _ _ I
- 11 I _ _
- 12 I _ _
- 13 I _ _
- 14 _ _ M
- 15 _ I _
- 16 R _ _
- 17 U _ _

Kata dgn 4 Huruf

No

- 1 A _ _ _
- 2 A _ _ _
- 3 A _ _ _
- 4 _ _ B _
- 5 _ _ B _
- 6 _ _ _ T
- 7 _ _ T _
- 8 B _ _ _
- 9 _ _ _ R
- 10 _ _ T _
- 11 _ _ R _
- 12 _ _ T _
- 13 _ _ _ I
- 14 _ _ B _
- 15 R _ _ _
- 16 _ A _ _
- 17 _ A _ _
- 18 _ _ A _
- 19 _ I _ _
- 20 _ _ B _
- 21 _ _ R _
- 22 _ _ _ A
- 23 _ _ _ A
- 24 _ _ _ I
- 25 _ B _ _

Kata dgn 5 Huruf

No

- 1 _ _ _ _ T
- 2 _ _ T _ _
- 3 _ _ _ A _
- 4 _ _ B _ _
- 5 _ A _ _ _
- 6 _ _ _ _ M

Kata dgn 6 Huruf

No

- 1 _ _ _ _ R _
- 2 _ _ _ _ T

NAMA :