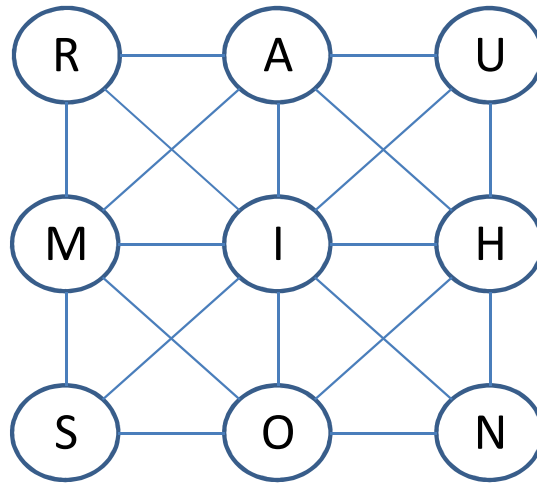


Carilah 33 Kata dengan MEMBUAT Jalur dari 9 HURUF INI



* Soal ke 21 RAUMIHSON 33 JAWABAN

Kata dgn 3 Huruf

No

- 1 _ _ R
- 2 _ _ I
- 3 _ _ O
- 4 H _ _
- 5 I _ _
- 6 M _ _
- 7 _ _ A
- 8 _ A _
- 9 _ _ A
- 10 R _ _
- 11 S _ _

Kata dgn 4 Huruf

No

- 1 _ _ _ N
- 2 _ M _ _
- 3 _ _ O _
- 4 H _ _ _
- 5 _ A _ _
- 6 _ _ R _
- 7 _ _ _ I
- 8 _ I _ _
- 9 _ _ I _
- 10 R _ _ _
- 11 _ _ U _
- 12 _ I _ _
- 13 _ _ _ R
- 14 _ O _ _

Kata dgn 5 Huruf

No

- 1 A _ _ _ _
- 2 _ _ _ A _
- 3 _ A _ _ _
- 4 _ _ H _ _
- 5 S _ _ _ _

Kata dgn 6 Huruf

No

- 1 _ _ H _ _ _

Kata dgn 7 Huruf

No

- 1 _ _ _ M _ _ _

Kata dgn 8 Huruf

No

- 1 _ _ _ _ O _ _ _

NAMA :