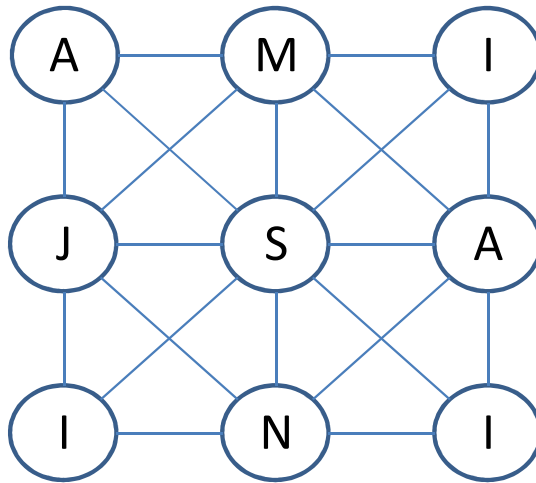


Carilah 34 Kata dengan MEMBUAT Jalur dari 9 HURUF INI



* Soal ke 19 AMIUSAINI 34 JAWABAN

Kata dgn 3 Huruf

No

- 1 A _ _
- 2 _ S _
- 3 _ _ I
- 4 _ N _
- 5 _ S _
- 6 I _ _
- 7 J _ _
- 8 _ _ S
- 9 _ I _
- 10 M _ _

Kata dgn 4 Huruf

No

- 1 _ M _ _
- 2 A _ _ _
- 3 _ S _ _
- 4 A _ _ _
- 5 _ _ M _
- 6 _ _ _ N
- 7 _ _ _ A
- 8 M _ _ _
- 9 _ _ _ I
- 10 _ _ _ A
- 11 M _ _ _
- 12 M _ _ _
- 13 N _ _ _
- 14 _ _ S _
- 15 _ A _ _
- 16 _ _ _ A
- 17 _ I _ _
- 18 _ _ _ I

Kata dgn 5 Huruf

No

- 1 _ _ _ _ I
- 2 _ A _ _ _
- 3 _ A _ _ _
- 4 _ A _ _ _

Kata dgn 7 Huruf

No

- 1 _ _ _ _ _ N _

Kata dgn 9 Huruf

No

- 1 _ _ _ _ _ N _ _ _

NAMA :