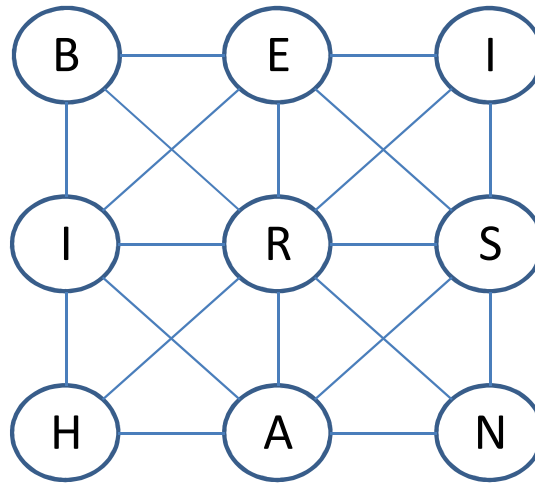


Carilah 45 Kata dengan MEMBUAT Jalur dari 9 HURUF INI



* Soal ke 18 BEIRSHAN 45 JAWABAN

Kata dgn 3 Huruf

No

- 1 A _ _
- 2 _ _ R
- 3 A _ _
- 4 A _ _
- 5 B _ _
- 6 _ B _
- 7 _ _ A
- 8 _ _ I
- 9 _ _ I
- 10 _ S _
- 11 _ A _
- 12 R _ _
- 13 _ A _
- 14 _ _ I

Kata dgn 4 Huruf

No

- 1 _ R _ _
- 2 _ S _ _
- 3 _ _ _ I
- 4 B _ _ _
- 5 _ I _ _
- 6 _ _ A _
- 7 E _ _ _
- 8 _ A _ _
- 9 H _ _ _
- 10 _ R _ _
- 11 N _ _ _
- 12 R _ _ _
- 13 R _ _ _
- 14 _ _ _ I
- 15 R _ _ _
- 16 _ _ _ S
- 17 _ A _ _
- 18 _ _ R _
- 19 _ I _ _

Kata dgn 5 Huruf

No

- 1 A _ _ _ _
- 2 A _ _ _ _
- 3 _ E _ _ _
- 4 _ _ R _ _
- 5 _ _ _ A _
- 6 B _ _ _ _
- 7 _ _ _ _ H
- 8 _ _ _ _ H
- 9 _ E _ _ _
- 10 _ _ _ I _
- 11 _ _ _ N _

Kata dgn 6 Huruf

No

- 1

Kata dgn 9 Huruf

No

- 1 _ _ B _ _ _ _ _ _

NAMA :