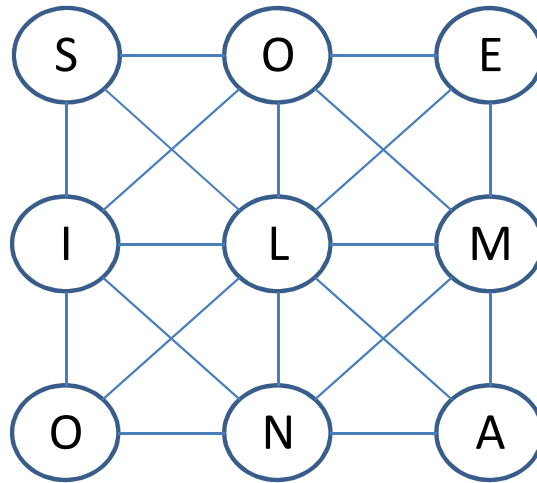


Carilah 30 Kata dengan MEMBUAT Jalur dari 9 HURUF INI



* Soal ke 15 SOEILMONA 30 JAWABAN

Kata dgn 3 Huruf

No

- 1 A _ _
- 2 E _ _
- 3 _ _ N
- 4 _ E _
- 5 _ E _
- 6 _ I _
- 7 _ O _
- 8 _ _ L
- 9 _ O _
- 10 N _ _
- 11 O _ _
- 12 O _ _
- 13 _ _ O
- 14 _ O _

Kata dgn 4 Huruf

No

- 1 A _ _ _
- 2 A _ _ _
- 3 _ _ _ I
- 4 _ _ S _
- 5 _ _ L _
- 6 _ M _ _
- 7 _ _ _ A
- 8 _ _ _ O
- 9 _ _ _ A

Kata dgn 5 Huruf

No

- 1 E _ _ _ _
- 2 _ _ _ _ M
- 3 _ _ _ _ S
- 4 _ E _ _ _
- 5 _ I _ _ _

Kata dgn 6 Huruf

No

- 1 L _ _ _ _ _

Kata dgn 9 Huruf

No

- 1 _ _ _ _ _ O _ _ _

NAMA :