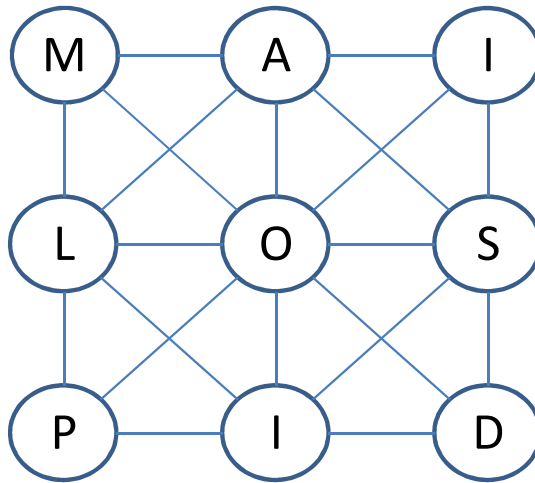


Carilah 41 Kata dengan MEMBUAT Jalur dari 9 HURUF INI



* Soal ke 13 MAILOSPIID 41 JAWABAN

Kata dgn 3 Huruf

No

- 1 _ _ I
- 2 _ _ I
- 3 _ _ A
- 4 _ O _
- 5 _ S _
- 6 _ _ I
- 7 _ A _
- 8 _ I _
- 9 _ O _
- 10 M _ _
- 11 _ _ S
- 12 M _ _
- 13 _ _ I
- 14 O _ _
- 15 P _ _
- 16 P _ _
- 17 _ I _
- 18 _ _ L
- 19 _ _ P

Kata dgn 4 Huruf

No

- 1 _ L _ _
- 2 _ M _ _
- 3 _ S _ _
- 4 _ _ _ A
- 5 L _ _ _
- 6 L _ _ _
- 7 _ _ S _
- 8 _ _ L _
- 9 _ I _ _
- 10 S _ _ _
- 11 _ I _ _
- 12 _ _ _ L

Kata dgn 5 Huruf

No

- 1 _ _ _ _ O
- 2 _ _ _ L _
- 3 M _ _ _ _
- 4 _ O _ _ _
- 5 _ _ _ I _
- 6 S _ _ _ _
- 7 _ O _ _ _

Kata dgn 6 Huruf

No

- 1 _ _ _ _ _ I

Kata dgn 7 Huruf

No

- 1 _ I _ _ _ _ _

Kata dgn 9 Huruf

No

- 1 _ _ _ _ _ _ _ I

NAMA :