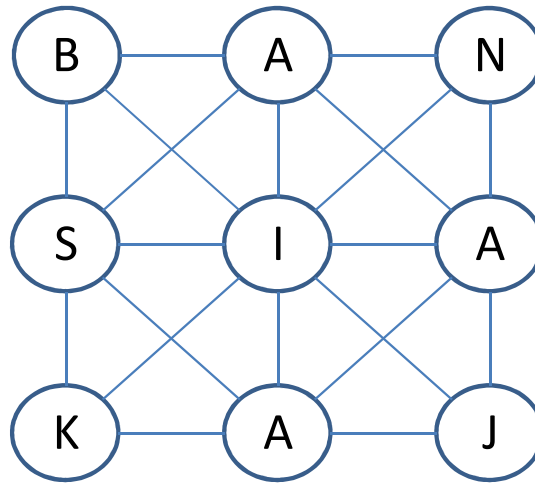


Carilah 49 Kata dengan MEMBUAT Jalur dari 9 HURUF INI



* Soal ke 11 BANSIKAJ 49 JAWABAN

Kata dgn 3 Huruf

No

- 1 A _ _
- 2 _ _ I
- 3 _ _ I
- 4 A _ _
- 5 A _ _
- 6 _ A _
- 7 B _ _
- 8 _ I _
- 9 B _ _
- 10 _ B _
- 11 _ S _
- 12 _ _ S
- 13 _ _ N
- 14 _ A _
- 15 _ _ I

Kata dgn 4 Huruf

No

- 1 _ J _ _
- 2 _ _ S _
- 3 _ K _ _
- 4 _ _ I _
- 5 _ _ I _
- 6 B _ _ _
- 7 _ A _ _
- 8 _ _ A _
- 9 _ I _ _
- 10 _ _ N _
- 11 _ I _ _
- 12 I _ _ _
- 13 J _ _ _
- 14 _ _ K _
- 15 K _ _ _
- 16 _ _ _ I
- 17 _ _ S _
- 18 _ _ A _
- 19 _ _ _ A
- 20 _ _ B _
- 21 _ _ _ K
- 22 _ _ _ I
- 23 _ _ J _
- 24 _ A _ _
- 25 _ A _ _

Kata dgn 5 Huruf

No

- 1 _ _ _ _ B
- 2 _ _ A _ _
- 3 _ _ _ _ K
- 4 _ _ _ _ A
- 5 _ _ B _ _
- 6 _ _ J _ _
- 7 _ _ _ _ B

Kata dgn 6 Huruf

No

- 1 _ I _ _ _ _

Kata dgn 9 Huruf

No

- 1 _ _ _ _ K _ _ _ _

NAMA :